

Pfaff
Metro Spezial 9175
Metro Spezial 9195



METRO 9175
SPEZIAL 9195

Bestandteileliste

List of spare parts

Liste de pièces détachées

Lista de piezas de repuesto

Wichtiger Hinweis:

Bei Bestellung von Ersatzteilen für Metro Spezial-Maschinen ist außer der Teilenummer unbedingt noch die Maschinenklasse in Klammer anzugeben.

	Teilenummer / Maschinenklasse	
<u>Beispiel:</u>	2496	(9195)

Important note:

When ordering spare parts for Metro Spezial machines please indicate not only the part number but also the machine class in brackets.

	Part No.	Machine Class
<u>Example:</u>	2496	(9195)

Important:

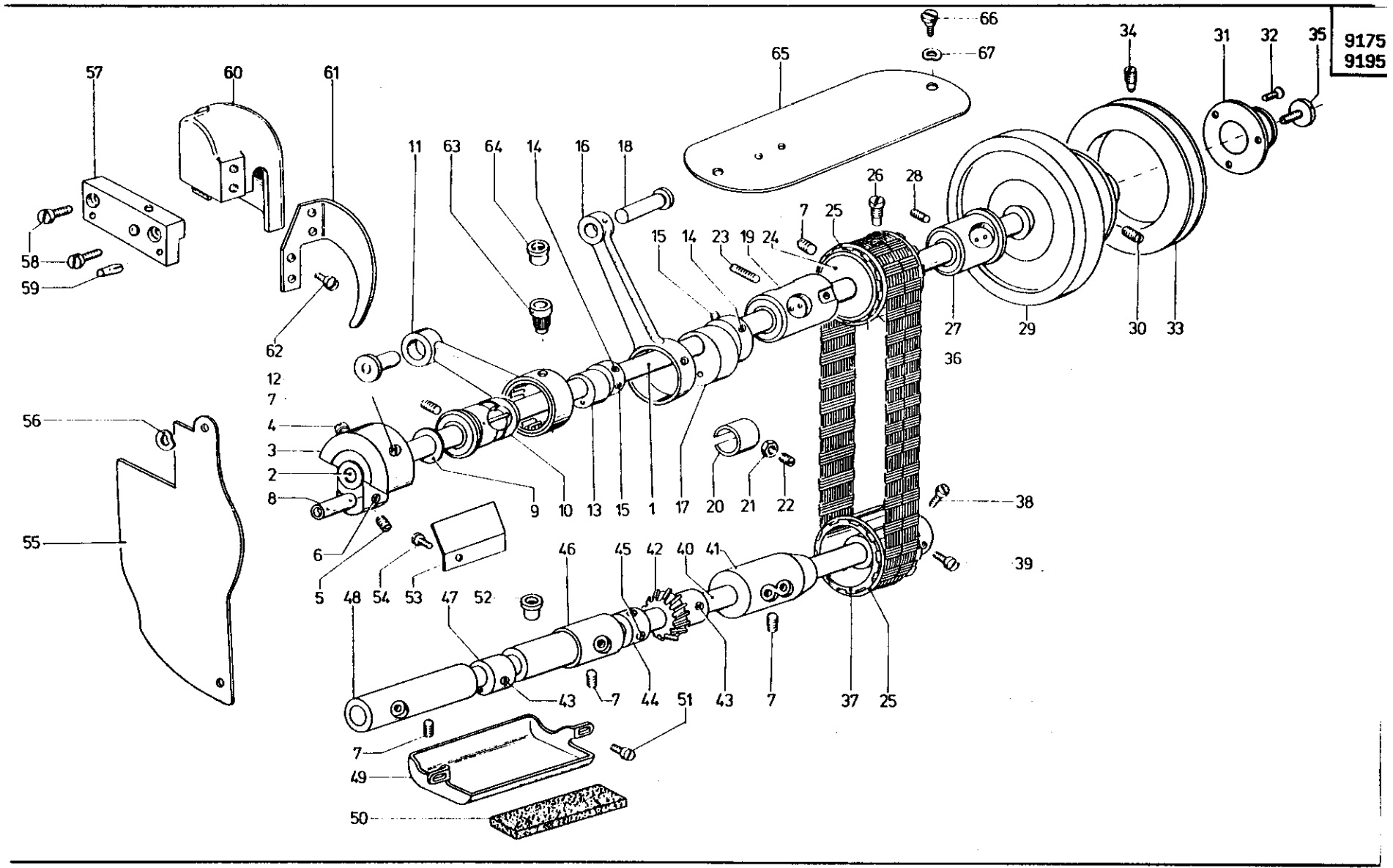
En cas de commandes pour pièces de rechange pour les machines Metro Spezial, veuillez ajouter entre parenthèses la classe de machine.

	N° de pièce / classe de machine	
<u>Exemple:</u>	2496	(9195)

Nota importante:

En los pedidos de piezas de recambio para las máquinas Metro Spezial es absolutamente necesario indicar, además del N° x de pedido, la clase de máquina entre paréntesis.

	N° de pieza / Clase de máquina	
<u>Ejemplo:</u>	2496	(9195)



Zum Bestellen nur diese Nummer verwenden!
When ordering please use this number only!

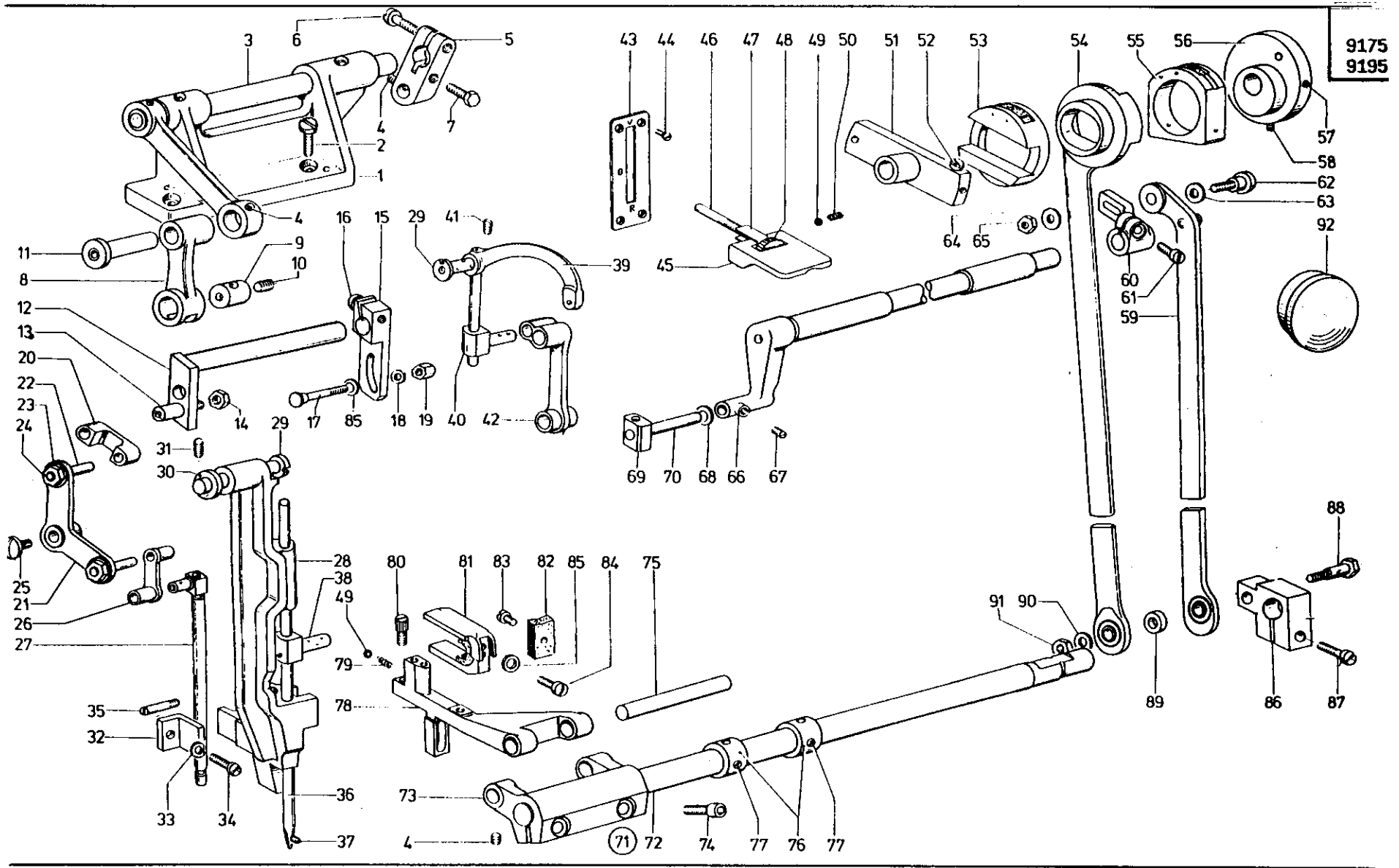
Soul numéro à préciser à la commande!
¡ Use sólo este número en los pedidos!

Pos. Nr.
Item No.
N° de pos.
N° de pos.

Pos. Nr.
Item No.
N° de pos.
N° de pos.

1	2496	37*	249420k (25;38;39)
2	219321	38	249421
3*	24910k (4;5;6;7)	39	249423
4	24911	40	249305
5	24916	41	249313
6	04321	42*	697457 (43)
7	012232	43	301313
8	38045	44*	249326k (45)
9	2498	45	223646
10	082382k	46	249309
11	241263	47*	225457 (43)
12	241188	48	249306
13*	5411378 (14;15)	49	249323
14	241183	50	249325
15	301375	51	15-2/264
16	697132	52	024449
17*	697133 (14;15)	53	249175
18	697129	54	075200
19*	249190k (20;21;22)	55	697258
20	249205	56	052861
21	055250	57	6974
22	249206	58	902602
23	233152	59	3809
24*	249417k (7;25;26)	60	697297
25	251195	61	697299
26	249418	62	216229
27	249193	63	241185
28	07818	64	21113
29*	2231738k (30;31;32)	65	249199
30	075133	66	249200
31	2231739	67	021156
32	551987		
33*	50518 (34)		
34	50520		
35	2499		
36	549415a		

- * = beinhaltet die in Klammer angegebenen Positionen
- * = incluye las posiciones entre paréntesis
- * = comprend les positions indiquées entre parenthèses
- * = includes the items indicated in brackets



Zum Bestellen nur diese Nummer verwenden!
When ordering please use this number only!

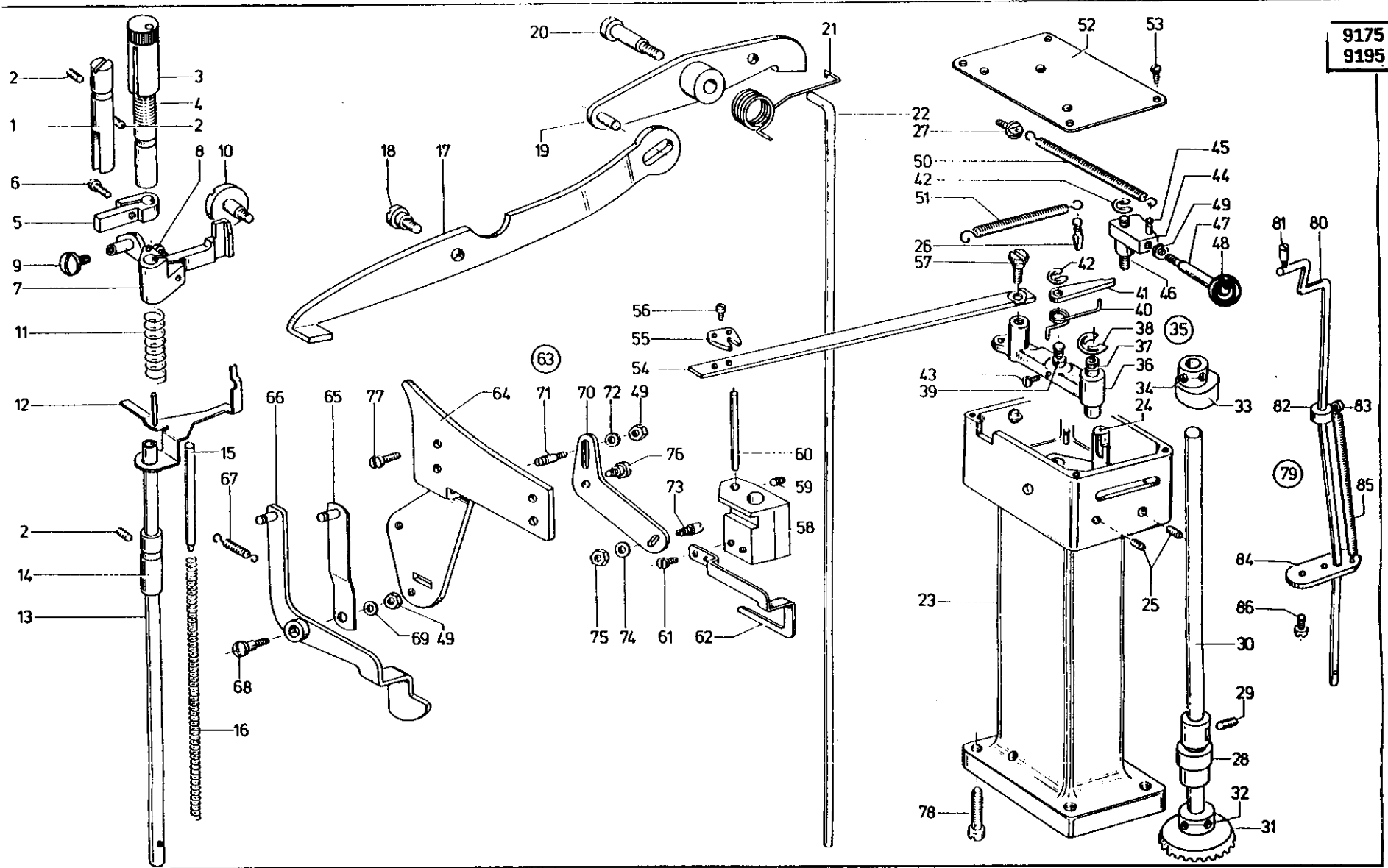
SauI numéro à préciser à la commandel
I Use sólo este número en los pedidos!

Pos. Nr.
Item No.
N° de pos.
N° de pos.

Pos. Nr.
Item No.
N° de pos.
N° de pos.

1	6978	46	204922
2	5562068	47	241283
3 *	697118 (4)	48	204925
		49	204928
4	70220	50	204927
5 *	697127k (4;6;7)	51	241276
		52	055320
6	7441236	53	249214k
7	570304	54	697428
8	697113	55	249220k
9	25134	56	249246k
10	57055	57	02159
11	697124k	58	02128
12 *	241196 (13;14)	59	697402
		60 *	697398 (61)
13	241198		
14	055405	61	35192
15 *	241189 (16)	62	241318
		63	697401
16	040139	64	241320
17	241192	65	249230
18	557582	66 *	239108 (67;68;69;70)
19	241193	67	055276
20	241200	68	24955b
21 *	241201 (22;23;24)	69	24952
		70	24953
22	241210	71 *	3807297 (72;73;75)
23	024275	72	3807297a
24	MG8/7d	73 *	3807306 (4;74)
26	46094		
27	46095	74	556362
28	697139	75	249258a
		76 *	249251 (77)
29	38060		
30	697145	77	24916
31	2161146	78 *	549261k (49;79;80)
32	24950	79	021256
33	24951a	80	249274
34	249161	81 *	225449 (82;83)
35	249118		
36 *	69788 (37)	82	249265
		83	012102
37	70273	84	021185
38	69791	85	249264a
		86 *	3807294 (87)
39	697100		
40	24918k	87	21131
41	24994	88	249282
42	24917	89	249282a
43	5491297	90	557263
44	021244	91	MG43/408
45*	241279k (46;47;48;49;50)	92	541292

- * = beinhaltet die in Klammer angegebenen Positionen
- * = incluye las posiciones entre paréntesis
- * = comprend les positions indiquées entre parenthèses
- * = includes the items indicated in brackets



Zum Bestellen nur diese Nummer verwenden!
When ordering please use this number only!

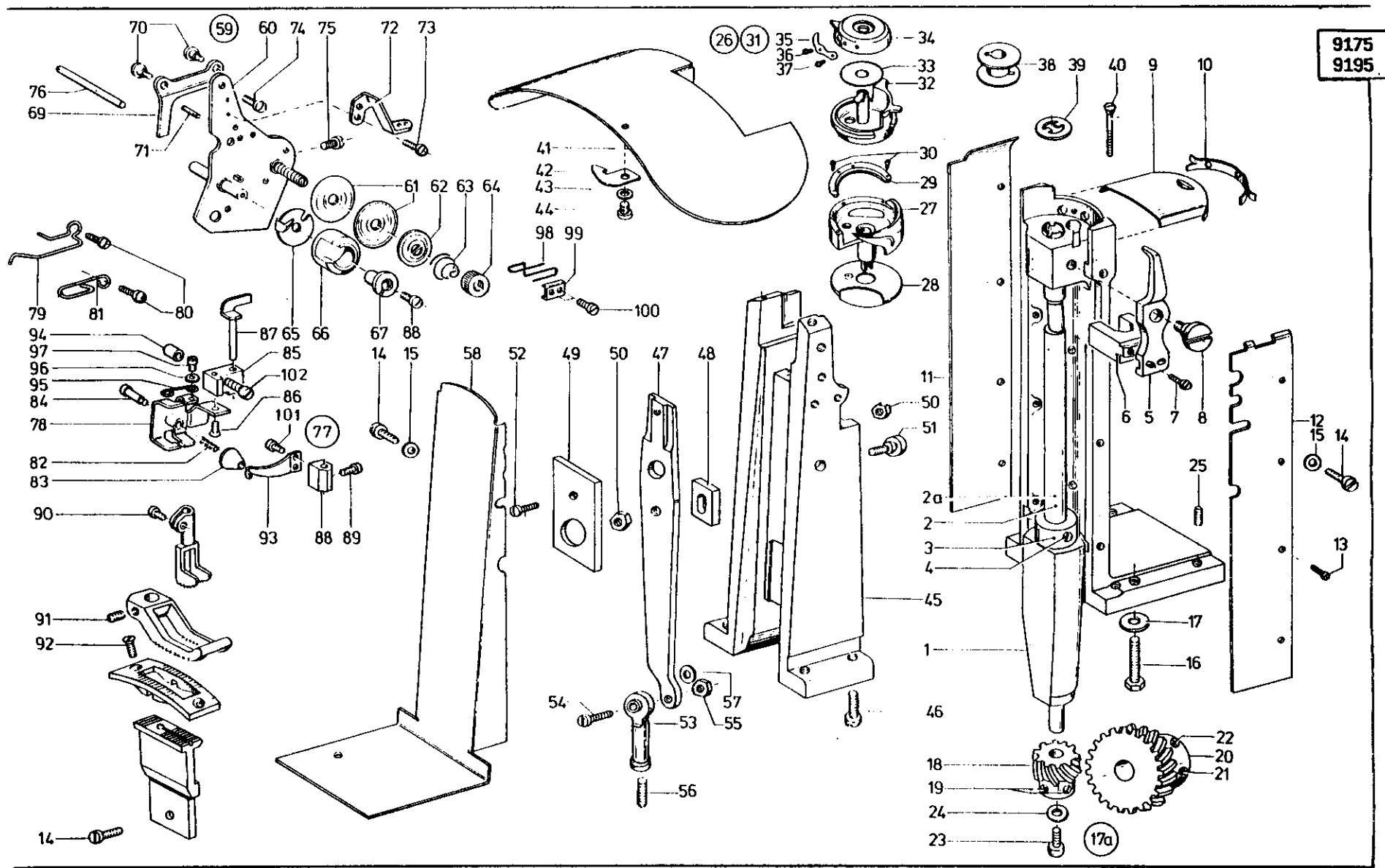
Seul numéro à préciser à la commande!
! Use sólo este número en los pedidos!

Pos. Nr.
Item No.
Nº de pos.
Nº de pos.

Pos. Nr.
Item No.
Nº de pos.
Nº de pos.

1	24999	48	697620
2	24994	49	211198
3	223112	50	10052171
4	223111	51	5571186
5 *	24997k (6)	52	697623
6	078112	53	216497
7 *	697186 (8;9)	54 *	697604 (55;56)
8	460113	55	697606
9	460114	56	5572301
10	241132	57	902540
11	697195	58 *	697199 (59;60;61)
12	697191	59	10019123
13	697168	60	697203
14	22597	61	216508
15	380203	62	697201
16	380202	63 *	697261 (49;64;65;66;67;68;69)
17	697211	64	697262
18	01212	65	697271
19	Z115427	66	697265
20	01214	67	697274
21	Z115408	68	697276
22	697221	69	10019243
23 *	69719 (24;25;26;27;28;29)	70 *	697281 (49;71;72;73;74;75;76)
24	69728	71	697286
25	2161146	72	5691895
26	211511	73	697283
27	223688	74	65064
28	697575	75	5511824
29	902140	76	420368
30	697573	77	216573
31 *	697578 (32)	78	216377
32	301313	79 *	697349 (80-86)
33 *	697582 (34)	80	697350
34	70220	81	249673
35 *	697586 (25;36;37;38;39;40;41;42)	82 *	249669k (83)
36	697587	83	249161
37	21275	84	249667
38	7443142	85	204627
39	697592	86	04378
40	697594		
41	697593		
42	570138		
43	216354		
44 *	697611 (45)		
45	5511805		
46	697615		
47 *	697618k (48;49)		

- * = beinhaltet die in Klammer angegebenen Positionen
- * = incluye las posiciones entre paréntesis
- * = comprend les positions indiquées entre parenthèses
- * = includes the items indicated in brackets



Zum Bestellen nur diese Nummer verwenden!
When ordering please use this number only!

Soul numéro à préciser à la commande!
¡ Use sólo este número en los pedidos!

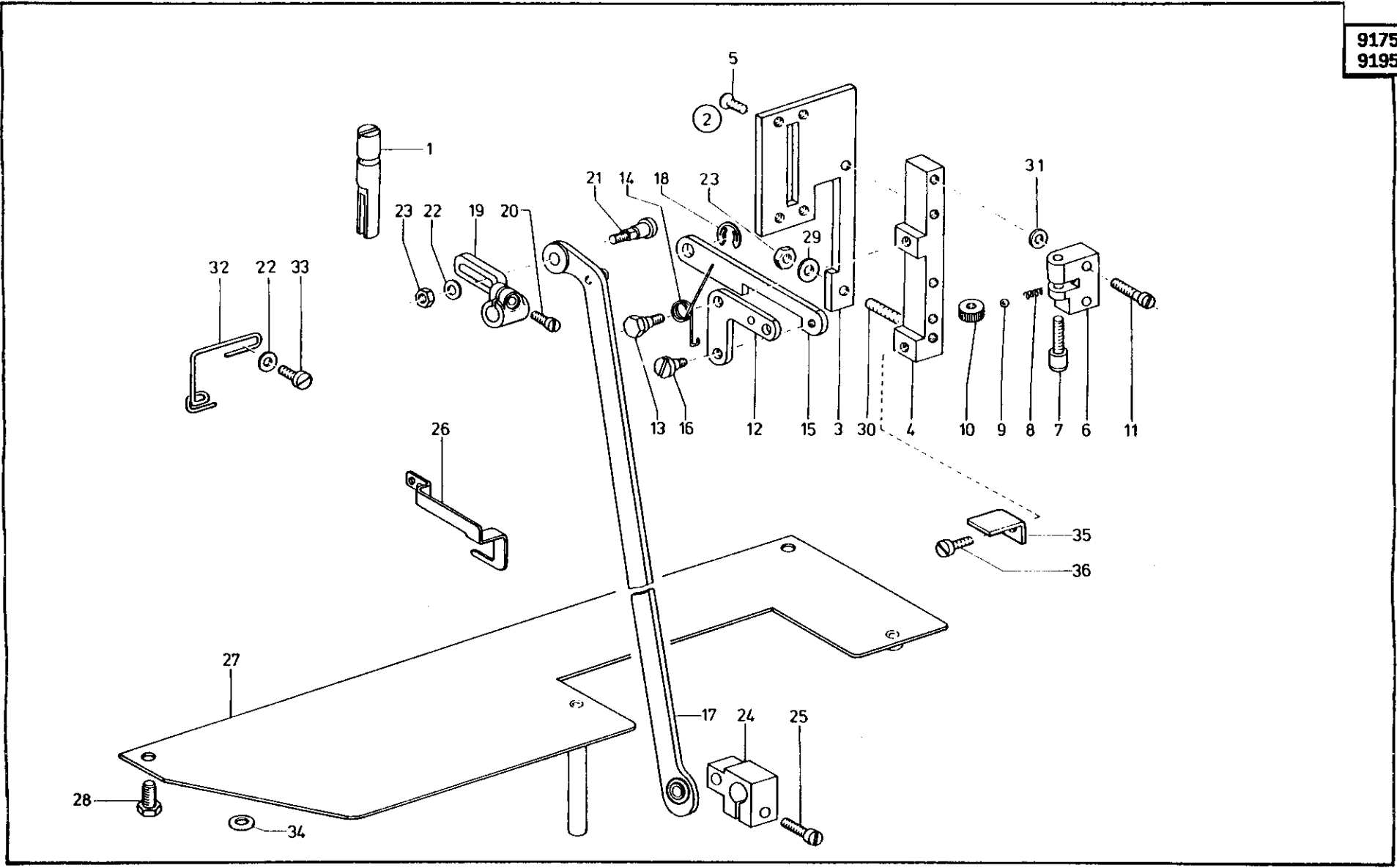
Pos. Nr.
Item No.
N° de pos.
N° de pos.

Pos. Nr.
Item No.
N° de pos.
N° de pos.

1	549345
2	549350k
2a	6973361
3 *	549351k (4)
4	549352
5 *	549385 (6;7)
6	549387
7	092111
8	549389
9	523306
10	549392
11	549403
12	549402
13	739297
14	024275
15	720127
16	702127
17	72043
17a *	249319 (18;20)
18 *	249340k (19)
19	249341
20 *	249320k (21;22)
21	249322
22	249321
23	204175
24	65054
25	223646
26 *	5491491 (27;31)
27 *	5491306 (28;29;30)
28	5491310
29	249407
30	249359
31 *	249369k (32;34)
32 *	249362k (33)
33	249367
34 *	249369 (35;36;37)
35	3803847
36	249371a
37	249371
38	249372
39	549384
40	549355
41	697631
42	570252
43	2119052
44	223723
45	523432
46	549331
47	541425
48	549337
49	541433
50	MG8/7d

51	541429
52	21628
53	2196335
54	2196336
55	212232
56	10019150
57	65072
58	545702
59 *	697301 (60;73;98;99;100)
60	797302
61	21150214
62	114202
63	255165
64	211482
65	216556
66	2111012
67	216507
68	216508
69	3808856
70	249151
71	252604
72	249163
73	216354
74	15-2/264
75	249161
76	241235
77 *	24414241a (78;82-89;93-97;101)
78	24414243
79	249166
80	249167
81	249168
82	24414249
83	24414247
84	24414248
85	24914251
86	551987
87	24414254
88	24414258
89	216354
90	460441
91	2161146
92	078127
93	24414261
94	6974103
95	24414267
96	93320030
97	2462207
98	697310
99	244337
100	739297
101	70263
102	211496

- * = beinhaltet die in Klammer angegebenen Positionen
- * = incluye las posiciones entre paréntesis
- * = comprend les positions indiquées entre parenthèses
- * = includes the items indicated in brackets



Zum Bestellen nur diese Nummer verwenden!
When ordering please use this number only!

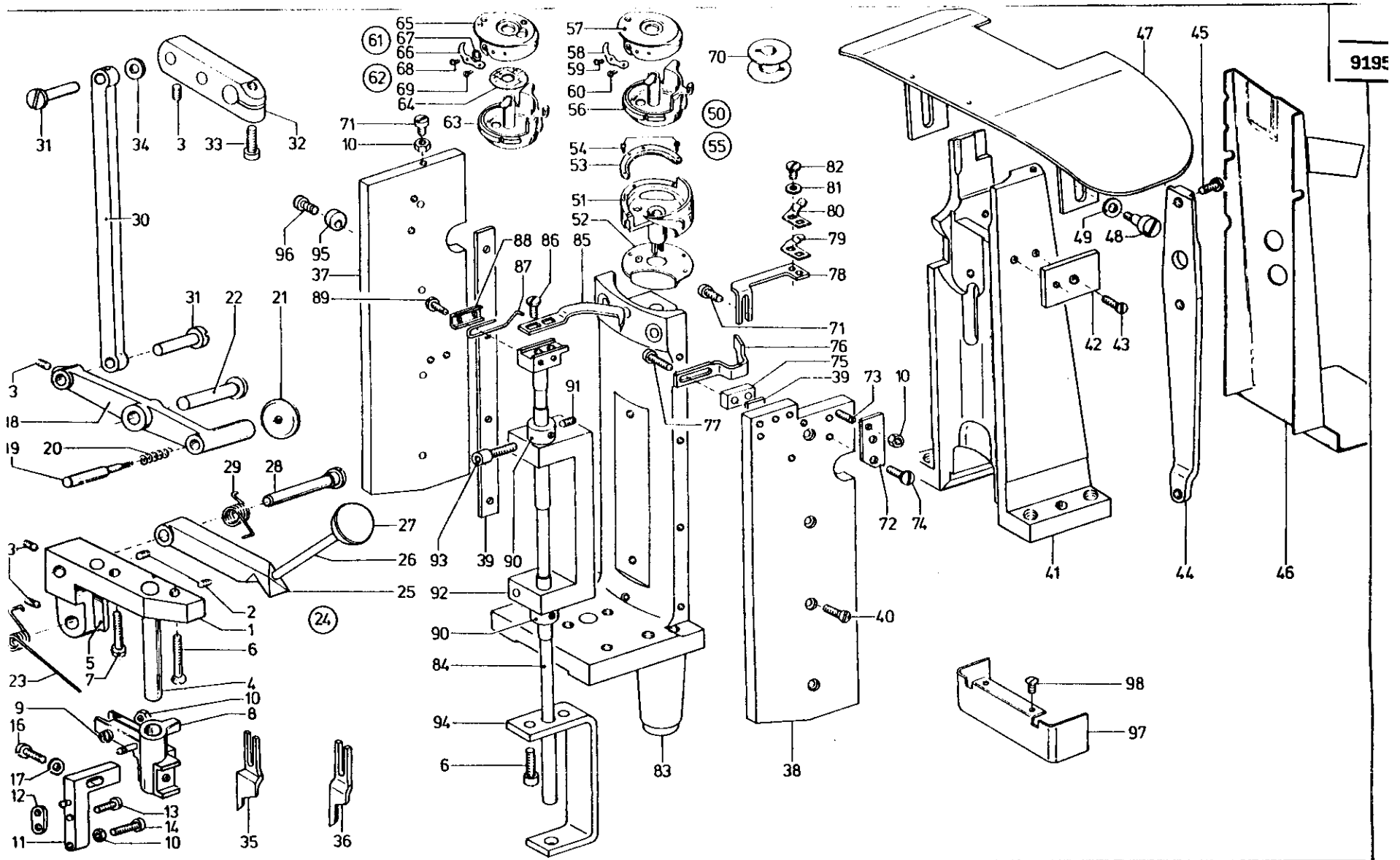
Soul numéro à préciser à la commande!
i Use sólo este número en los pedidos!

Pos. Nr.
Item No.
Nº de pos.
Nº de pos.

Pos. Nr.
Item No.
Nº de pos.
Nº de pos.

1	6973301
2 *	6973305 (3-14)
3	6973306
4	6973307
5	5692900
6 *	6973311 (7;8;9;10)
7	211570
8	65045
9	211568
10	211571
11	216377
12	6973321
13	6973323
14	6973322
15	6973325
16	223699a
17	6973335
18	7443142
19 *	6973331 (20)
20	35192
21	6973341
22	024275
23	MG8/7d
24 *	6973346 (25)
25	21131
26	6972341
27	3806841
28	720131
29	21110795
30	558425
31	558693
32	6974107
33	249382
34	72043
35	6973309
36	2231296

- * = beinhaltet die in Klammer angegebenen Positionen
- * = incluye las posiciones entre paréntesis
- * = comprend les positions indiquées entre parenthèses
- * = includes the items indicated in brackets



Zum Bestellen nur diese Nummer verwenden!
When ordering please use this number only!

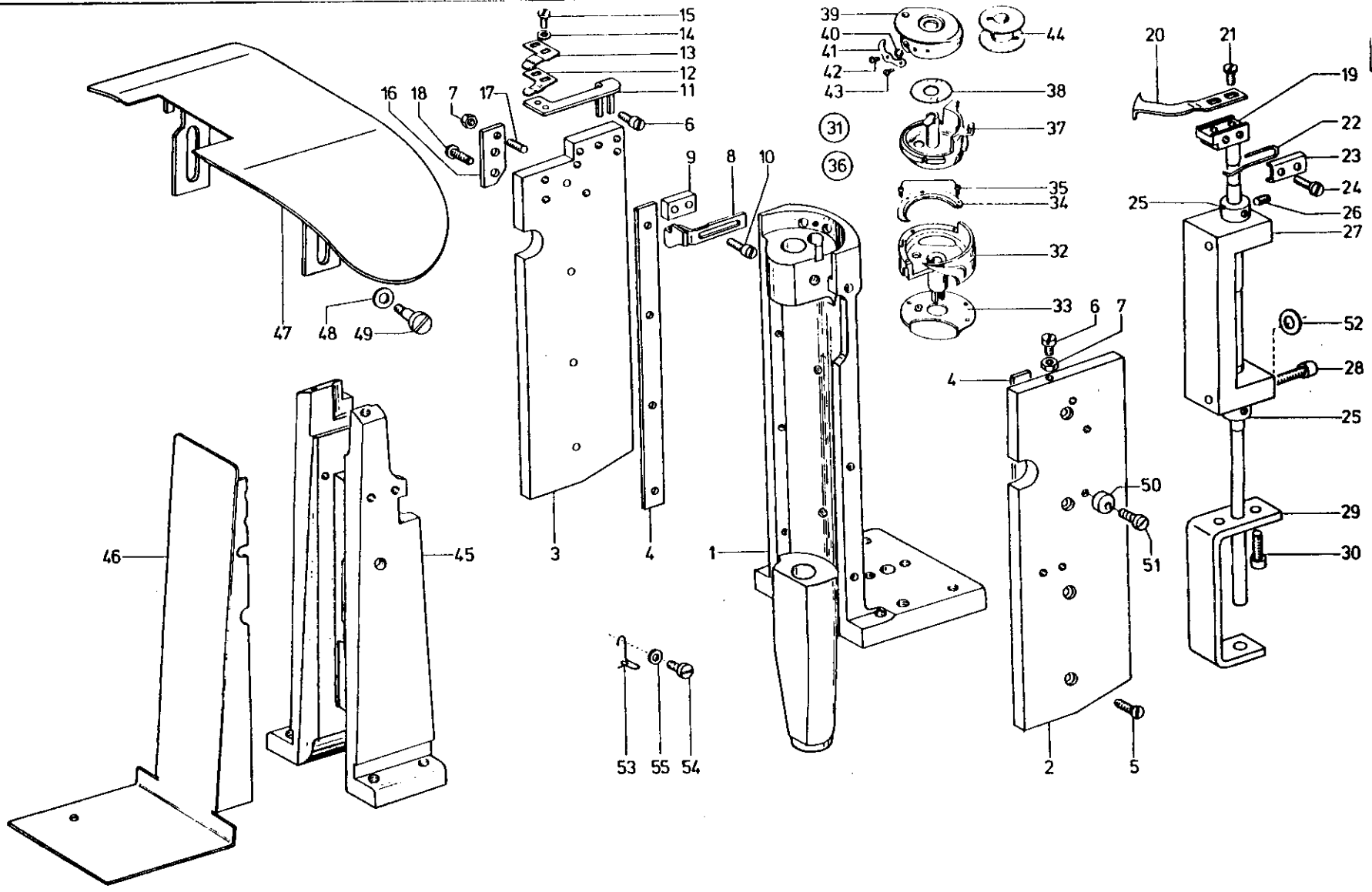
Seul numéro à préciser à la commande!
i Use sólo este número en los pedidos!

Pos. Nr.
Item No.
Nº de pos.
Nº de pos.

Pos. Nr.
Item No.
Nº de pos.
Nº de pos.

1*	227205 (2;3)	51*	3808105 (52;53;54)
2	21652	52	5491310
3	70220	53	3808106
4	227210	54	249359
5	227211	55*	3808111 (56;57)
6	93311296	56	3808112
7	93370175	57*	2386799 (58;59;60)
8*	6972003 (9;10)	58	3803847
9	147464	59	249371a
10	5511824	60	249371
11*	6973771 (10;12;13;14)	61*	6974331 (51;62)
12	6972015	62*	6974334 (63;65)
13	270263	63*	6974335 (64)
14	93363981	64	249367
16	21688	65*	6974343 (66;67;68;69)
17	557591	66	6974345
18*	6972285 (3;19;20;21)	67	6974346
19	2041118	68	249371a
20	2041120	69	249371
21	2041119	70	249372
22	216111	71	739297
23	227237	72	5413076
24*	6972041k (25;26;27;28;29)	73	702117
25*	6972041 (26;27)	74	10019130
26	227247	75	5413055
27	216688	76	2386549
28	227249	77	237624
29	227250	78	2386552
30	227245	79	2453036
31	227244	80	2453035
32*	6972291 (3;33)	81	93320030
33	7441236	82	211256
34	555784	83	5413033
35	227682	84	5413041
36	227683	85	3807293
37	5413072	86	911339
38	5413071	87	6974148
39	5413073	88	6974149
40	74424194	89	55860
41	6972051	90*	531466k (91)
42	549374	91	531464
43	216239	92	5413038
44	6973829	93	74611448
45	223676	94	5413035
46	6972052k	95	N80/564
47	6974911	96	739255
48	223699a	97	6974916
49	021156	98	55613606
50*	3808104 (51;55)		

- * = beinhaltet die in Klammer angegebenen Positionen
- * = incluye las posiciones entre paréntesis
- * = comprend les positions indiquées entre parenthèses
- * = includes the items indicated in brackets



Zum Bestellen nur diese Nummer verwenden!
When ordering please use this number only!

Seul numéro à préciser à la commande!
! Use sólo este número en los pedidos!

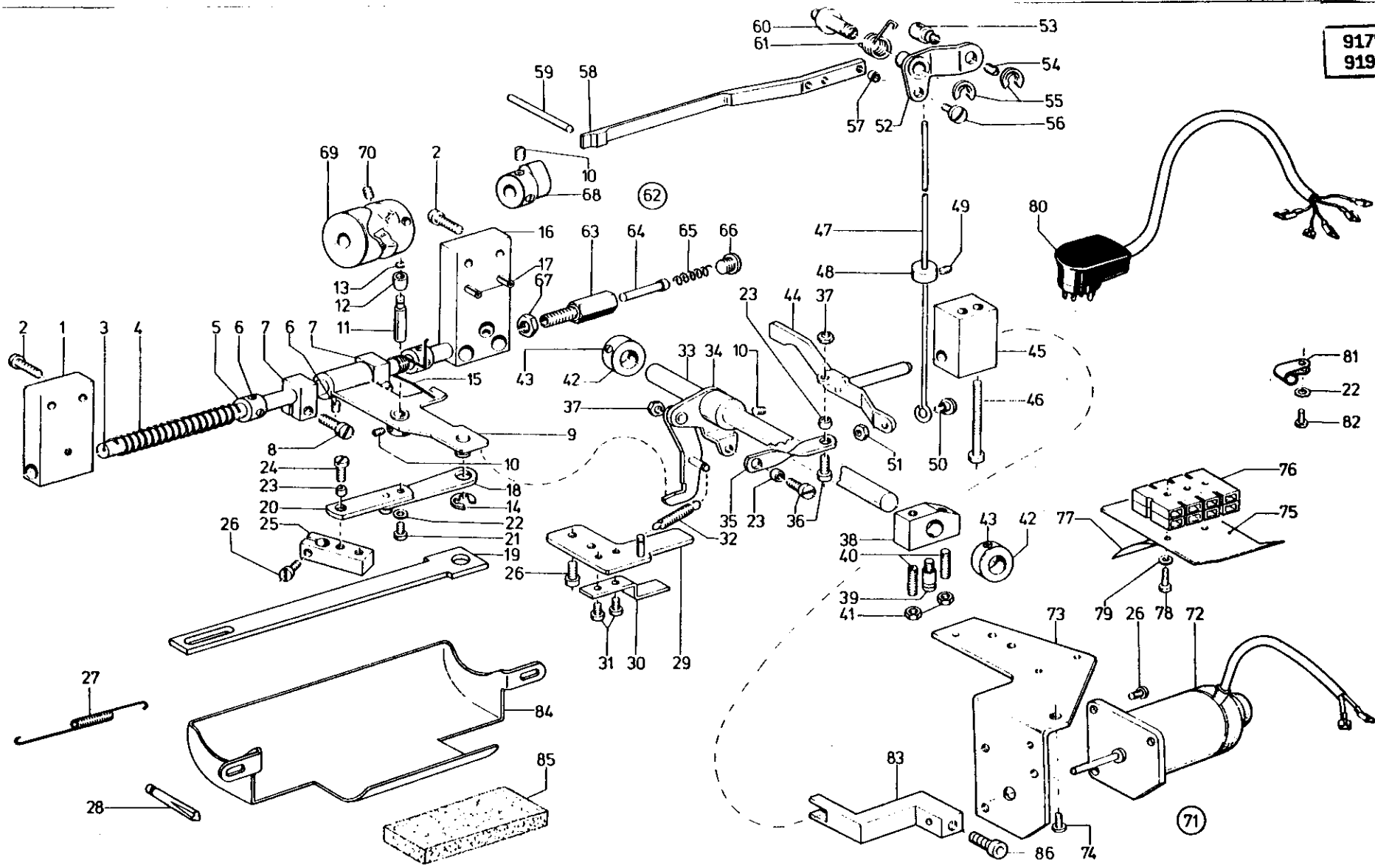
Pos. Nr.
Item No.
N° de pos.
N° de pos.

Pos. Nr.
Item No.
N° de pos.
N° de pos.

1	5413033	37*	6974335 (38)
2	5413072		
3	5413071	38	249367
4	5413073	39*	6974343 (40;41;42;43)
5	74424194		
6	739297		
7	5511824	40	6974346
8	2386549	41	6974345
9	5413055	42	249371a
10	237624	43	249371
11	2386552	44	249372
12	2453036	45	5413032
13	2453035	46	545702
14	93320030	47	6974321
15	211256	48	021156
16	5413076	49	223699a
17	702117	50	N80/564
18	10019130	51	739255
19	5413041	52	380289
20	3807293	53	6973366
21	911339	54	211256
22	6974148	55	93320030
23	6974149		
24	55860		
25*	531466k (26)		
26	531464		
27	5413038		
28	74611448		
29	5413035		
30	213370		
31*	6974331 (32;36)		
32*	3808105 (33;34;35)		
33	5491310		
34	3808106		
35	249359		
36*	6974334 (37;39)		

- * = beinhaltet die in Klammer angegebenen Positionen
- * = incluye las posiciones entre paréntesis
- * = comprend les positions indiquées entre parenthèses
- * = includes the items indicated in brackets

9175
9195



Zum Bestellen nur diese Nummer verwenden!
When ordering please use this number only!

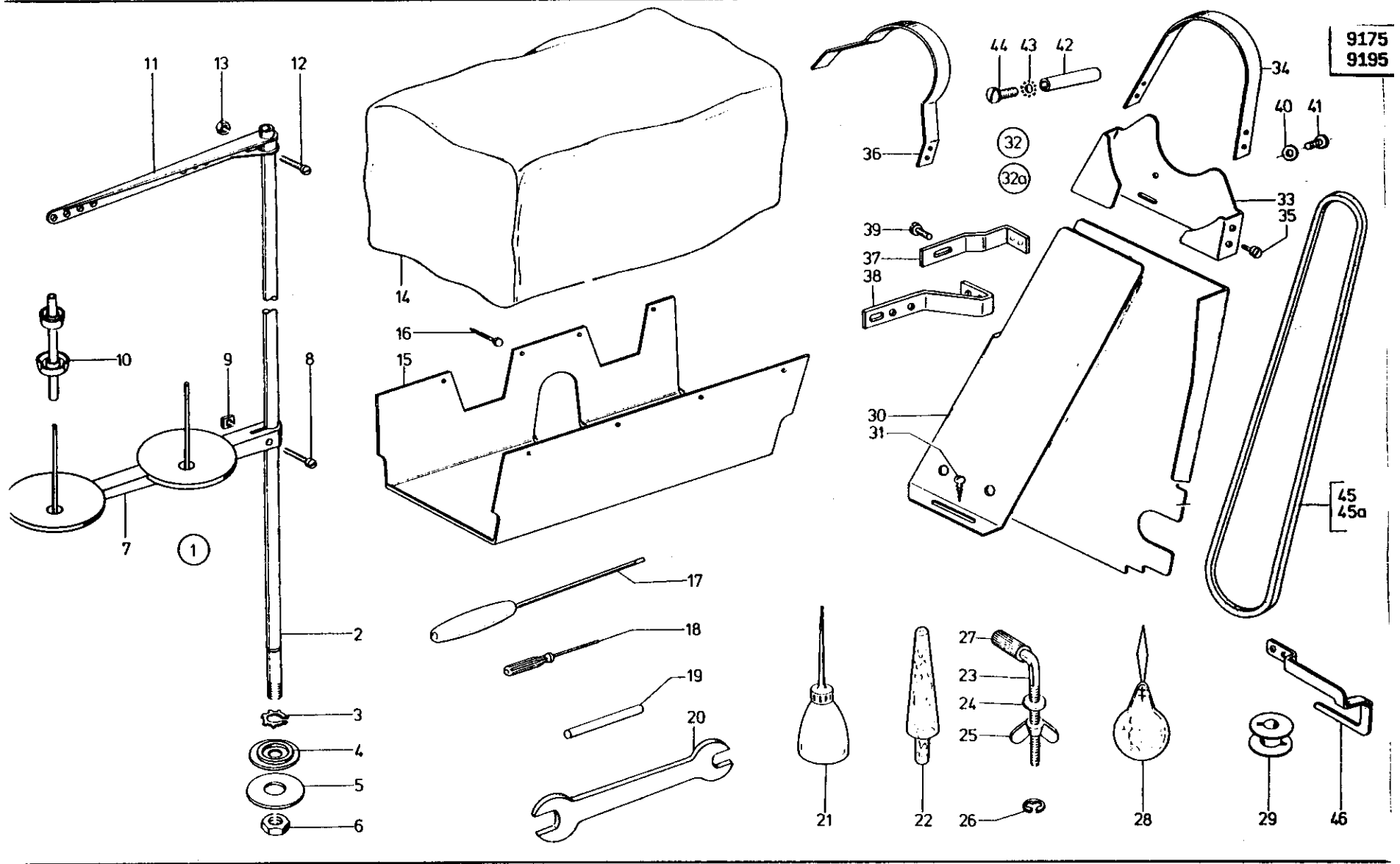
Seul numéro à préciser à la commande!
i Use sólo este número en los pedidos!

Pos. Nr.
Item No.
N° de pos.
N° de pos.

Pos. Nr.
Item No.
N° de pos.
N° de pos.

1	2386622	44	3809313
2	213370	45	2386731
3	2386611	46	914419
4	2119639	47	5413174
5*	2119636 (6)	48*	2119517 (49)
6	147203	49	2119665
7*	21110664 (8)	50	21692
8	2119879	51	211198
9*	2386584 (6;10;11;14)	52	2386495
10	223646	53	2119510
11*	2119647 (12;13)	54	223648
12	2119649	55	93002119
13	2119650	56	10019127
14	211100a	57	2132038
15	3809236	58	2386505
16*	2386626 (17)	59	2386513
17	719279	60	2386494
18	2386577	61	2119506
19	6974923	62*	2386631 (63-67)
20	2386576	63	2386632
21	21698	64	2386633
22	5691895	65	2386634
23	2386582	66	216488
24	902351	67	231454
25*	2386563 (26)	68*	6974301 (10)
26	216123	69*	2396755 (70)
27	3809288	70	223652
28	5561090	71*	3809351k (22;72-82)
29	2386601	72	24414178
30	2386607	73	3809351
31	223700	74	2231296
32	933148	75	24414175
33	23810241	76	24414174
34*	6974251 (10)	77	24414177
35	6974265	78	558631
36	22392	79	1005233
37	MG8/7d	80	24414183
38*	2386698 (39)	81	5513284
39	2119536	82	739255
40	5701757	83*	6974313 (8)
41	MG43/408	84	2386812
42*	2386653 (43)	85	5413249
43	70220	86	2194240

- * = beinhaltet die in Klammer angegebenen Positionen
- * = incluye las posiciones entre paréntesis
- * = comprend les positions indiquées entre parenthèses
- * = includes the items indicated in brackets



Zum Bestellen nur diese Nummer verwenden!
When ordering please use this number only!

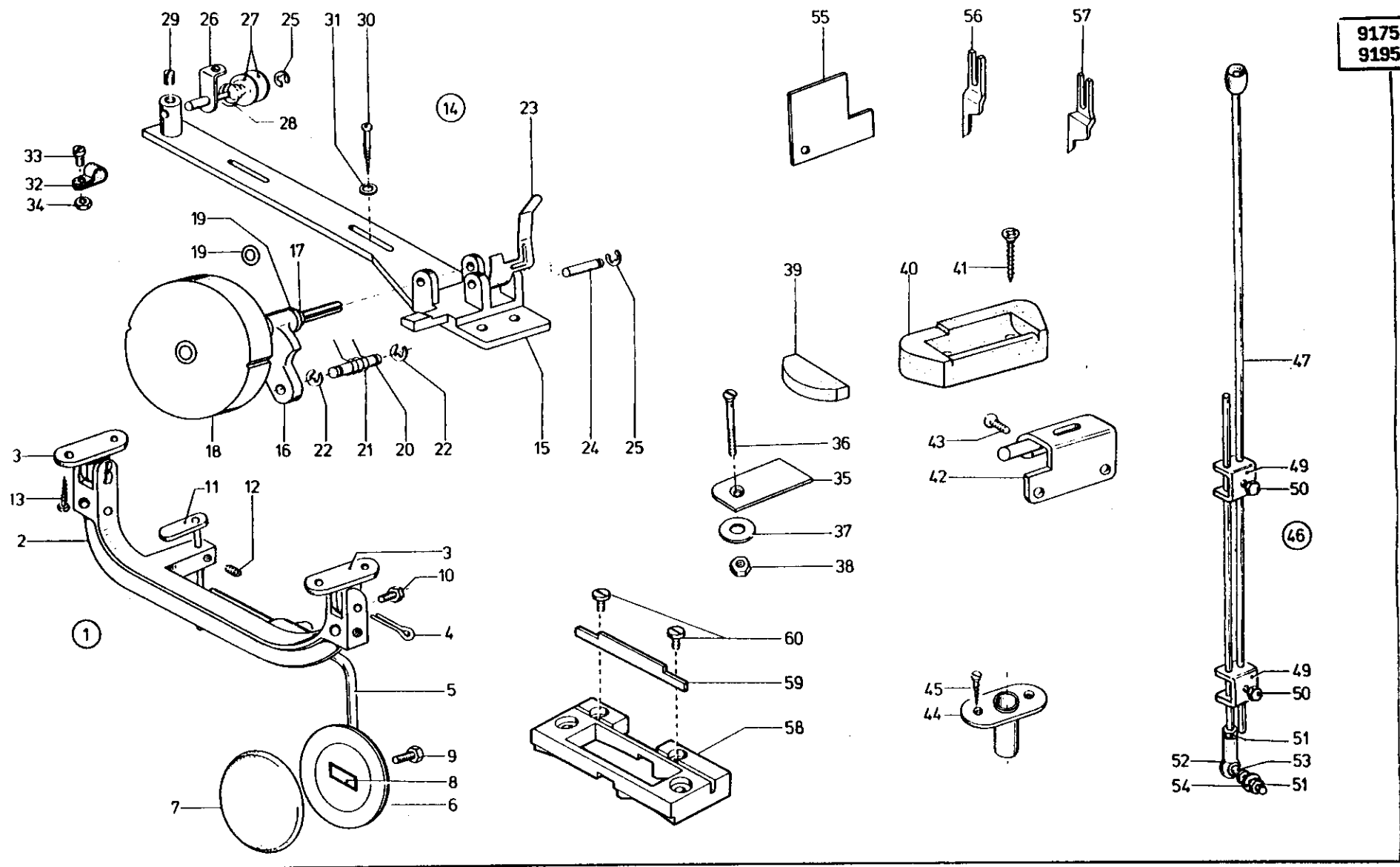
Seul numéro à préciser à la commande!
! Use sólo este número en los pedidos!

Pos. Nr.
Item No.
N° de pos.
N° de pos.

Pos. Nr.
Item No.
N° de pos.
N° de pos.

1*	213731 (2-7;10;11)	33	238522
		34	697643
		35	10019128
		36	238523
2	911674		
3	2441066		
4	2441067	38	6973354
5	2441068	39	902351
6	7449056	40	024275
7*	912701 (8;9)	41	216775
		42	21150202
8	912705	43	911267
9	912706	44	10019130
10	911693k		
11*	213754 (12;13)	44a	720409n
		46	697201
12	211373		
13	MGB/7d		
14	App. 302		
15	249440		
16	251314		
17	App. 53		
18	App. 56		
19	239516		
20	241516		
21	052369		
22	2401004		
23*	025375 (24-27)		
24	025357		
25	025356		
26	211100a		
27	025377		
28	555685		
29	249372		
30	541507		
31	713302		
32a*	238521 (33;35;36)		

- * = beinhaltet die in Klammer angegebenen Positionen
- * = incluye las posiciones entre paréntesis
- * = comprend les positions indiquées entre parenthèses
- * = includes the items indicated in brackets



Zum Bestellen nur diese Nummer verwenden!
When ordering please use this number only!

Seul numéro à préciser à la commande!
¡ Use sólo este número en los pedidos!

Pos. Nr.
Item No.
Nº de pos.
Nº de pos.

Pos. Nr.
Item No.
Nº de pos.
Nº de pos.

1*	029223k (2-12)	35	700441
		36	240969
2	029223	37	700444
3	EG108	38	72042a
4	021274a	39	70055
5	EG110	40	70056
6*	223505 (7)	41	2401034
		42	239509k
7	223473	43	211249
8*	223507 (9)	44	5411557
		45	5411560
9	216542	46*	5411641 (47-54)
10	5662022		
11	029233a	47	5411642
12	911668	48	219926
13	2401023	49	MG43/403
14*	238621 (15-29)	50	MG43/404
		51	MG43/409
		52	211616
15	238622	53	5701220
		54	MG43/2510
16*	238623 (17;18;19)	55	6974351
		56	227683
		57	227682
17	040269	58	6974977 (8 mm) **
18	052146	58	6974982 (10 mm) **
19	244604a	59	2652197
20	238629		
21	052151	60	211256
22	211100a		
23	052150		
24	238632		
25	570138		
26	238635		
27	021190		
28	052678a		
29	21652		
30	7101450		
31	024275		
32	7442208		
33	216775		
34	237202		

* = beinhaltet die in Klammer angegebenen Positionen
 * = incluye las posiciones entre paréntesis
 * = comprend les positions indiquées entre parenthèses
 * = includes the items indicated in brackets

** = Schneidabstand in mm
 ** = Trimming margin in mm
 ** = Distance de coupe en mm
 ** = Margen de corte en mm